

POÊLES À GAZ

G963 - GPL

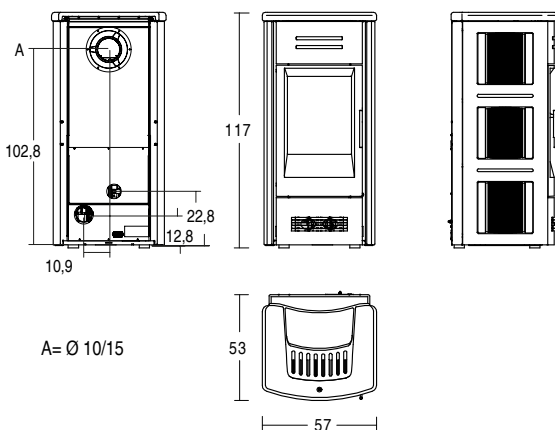

 Bianco
Grigio

 Blu
Verdemare

Bordeaux

 Grigio
Cerato

Rosso Lava

 Terra
Oriente


DONNÉES TECHNIQUES

• Volume chauffé (min - max) *	m ³	130 - 225
• Pouvoir calorifique du foyer max	kW	11,3
• Pouvoir calorifique nominal max	kW	7,8
• Rendement thermique nominal max	%	69,3
• Consommation nominale max	m ³ /h	0,29
• Évacuation des fumées de série Ø	cm	coaxial 10/15
• Dimensions L x P x H	cm	57 x 53 x 117
• Poids du poêle	kg	197

CARACTÉRISTIQUES GÉNÉRALES

• Revêtement	faïence
• Foyer	acier, avec tirage naturel à flux équilibré
• Foyer	Aluker®
• Brûleur	GPL
• Porte	acier
• Évacuation des fumées de série position	arrière
• Télécommande avec afficheur LCD	oui
• Réglage de la puissance	6 niveaux
• Bouches de diffusion d'air	fixes
• Vitrocéramique	résistante à 750°C auto-nettoyante avec micro-treillis de protection contre tout contact accidentel
• Multifuoco System®	double
• Installation ***	mural - d'angle

* Calculé en fonction du pouvoir calorifique nominal et par rapports à des espaces ayant une exigence de 0,060 à 0,035 kW au m³.

*** Pour des détails sur le type d'installation, consultez le manuel d'instructions.