

Rechercher

OK

## NAVIGATION

VERMONT |  
DEFIANT  
FLEXBURN

Réf : DEFIANT

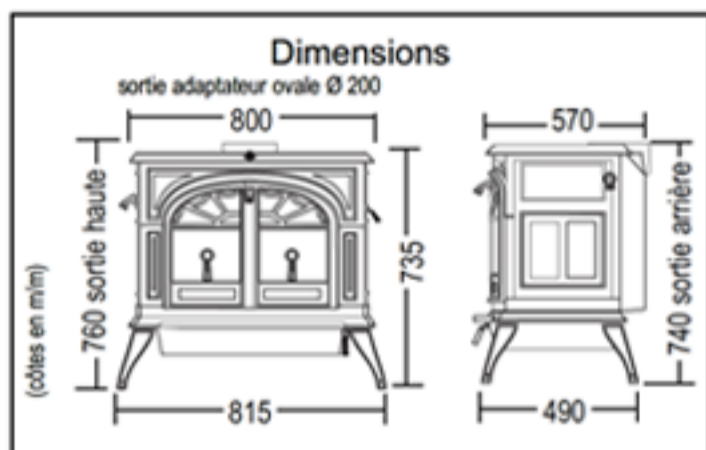
DÉCRIVEZ-NOUS VOTRE PROJET

Caractéristiques du poêle à bois Defiant FlexBurn

Combustion catalytique secondaire

- Construction tout fonte avec double paroi
- Chargement dessus et avant
- Régulation d'air automatique
- Vitre traitée et système "Air Wash" pour prévenir le noircissement des vitres
- Cendrier pivotant avec couvercle
- Plaque de cuisson sur le dessus

- Possibilité fonctionnement portes ouvertes avec le pare étincelles optionnel
- Bûches : 60 cm
- Poids : 235 kg
- Puissance nominale : 12,6 kW (selon norme EN 13240)
- Puissance maxi : jusqu'à 17 kW
- Rendement : 79%
- Emission (%CO à 13% O2) : 0,09%
- Volume chauffé : jusqu'à 500 m3, (selon isolation du bâtiment)
- Autonomie : jusqu'à 12 h (selon qualité du combustible et caractéristiques du conduit)
- Sortie horizontale ou verticale Ø200
- Indice de Performance Énergétique IPEE < 1



Conforme à la norme EN 13240



DÉCRIVEZ-NOUS VOTRE PROJET

CONTACTEZ VOTRE REVENDEUR

AJOUTER À MES FAVORIS



Mentions légales, contacts, newsletter, espace revendeurs, recrutement, enregistrement de garanties, espace presse

