



OXFORD

Rationalité et créativité. L'idéal pour un positionnement au centre de la pièce, Oxford a une forme arrondie particulière qui le met en vedette. La souplesse d'installation vous garantit un maximum de personnalisation et d'organisation des espaces.



CARACTÉRISTIQUES TECHNIQUES GÉNÉRALES

Chauffage par diffusion naturelle

Chaleur naturellement propagée par rayonnement et convection naturelle

Chauffage avec Multifuoco System®

Équipement optionel d'une ventilation forcée à 4 vitesses avec télécommande. Conduit d'air chaud jusqu'à 10 mètres

Structure

Monobloc 555T SL et porte en acier, la grille et hotte en fonte, chambre de combustion en Aluker®

Revêtement

En acier laqué

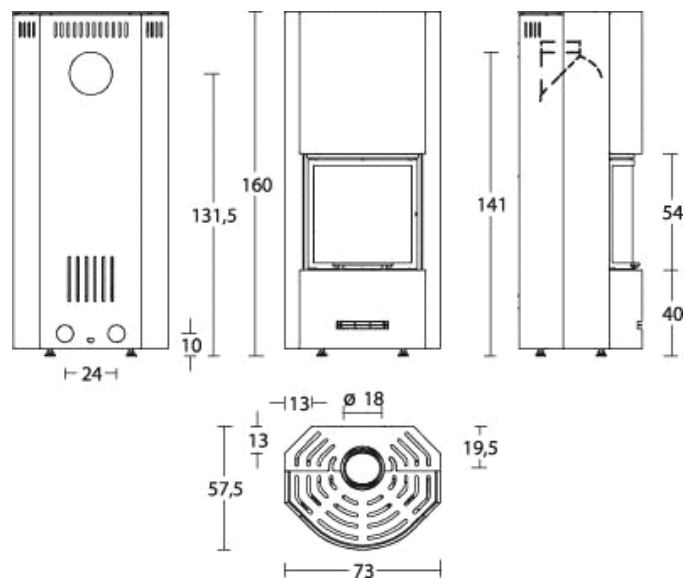
Air Glass System

Un auto-nettoyage de vitre ceramique resistant jusqu'à 750°C

Easy Cleaning

Un entretien facile et rapide, tiroir à cendre amovible

DESSIN TECHNIQUE



La disponibilité des modèles varie de pays à pays.