

Rechercher

OK

NAVIGATION

PIAZZETTA -
 POÊLES À BOIS |
 E929D POÊLE À
 BOIS

DÉCRIVEZ-NOUS VOTRE PROJET



Réf : E929D



Poêle à bois E929D PIazzetta

Poêle à bois en majolique (céramique), à convection naturelle et rayonnement. L'option Multifuoco Plus® permet, grâce à la ventilation forcée, de distribuer la chaleur dans d'autres pièces. Il est sinon possible de rajouter un Kit accumulation, pour prolonger la diffusion de chaleur après que le feu soit éteint.

Les lignes du poêle à bois E929D, au parfait équilibre, constituent tout son raffinement et son élégance de style.

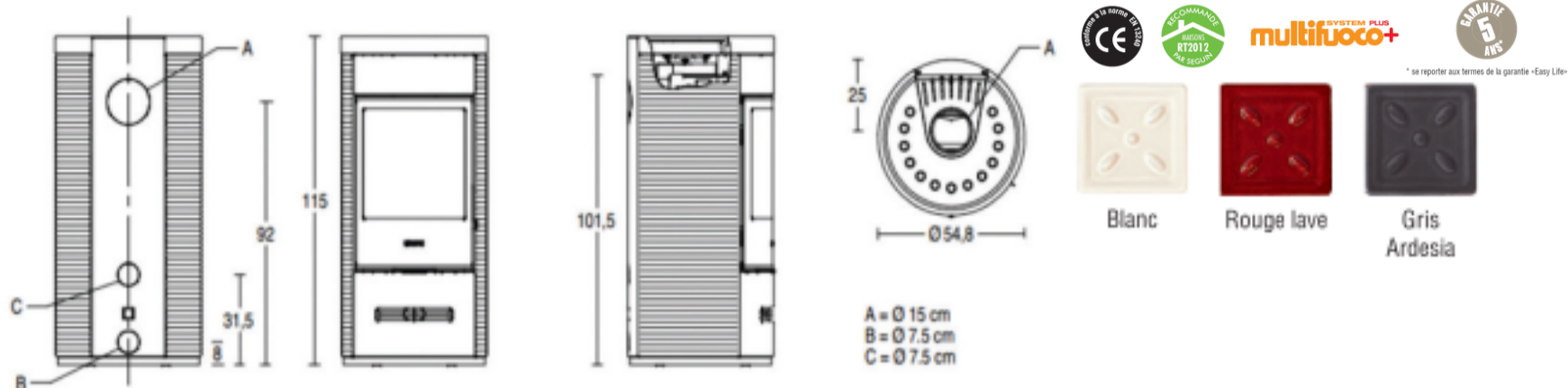
Caractéristiques du poêle à bois E929D BCS (Burn Control System)

- Façade acier gris et habillage céramique émaillée
- Chambre de combustion avec double combustion en réfractaire Aluker®
- Double combustion
- Arrivée d'air primaire réglable manuellement
- Arrivée d'air secondaire et balayage de vitre la fixes
- Combustible bois ou briquettes
- Convection forcée SYSTEME MULTIFUOCO PLUS®
- Connectable à l'extérieur Ø75 (système étanche) par l'arrière
- Option kit d'accumulation E929D environ 13 kg (non compatible avec Multifuoco)

Données techniques et dimensions

- Puissance nominale 7,5 kW
- Puissance maximale 9 kW
- Bûches 25 cm

- Rendement > 80%
- Emission (% CO à 13% O2) < 0,15 %
- Volume chauffé jusqu'à 320 m3
- Sortie de fumées Ø 150 mm
- Poids 164 kg
- Dimensions Ø54 / H115 cm
- Connectable système étanche
- Indice de Performance Energétique et Environnemental < 1



DÉCRIVEZ-NOUS VOTRE PROJET

CONTACTEZ VOTRE REVENDEUR

AJOUTER À MES FAVORIS

Mentions légales, contacts, newsletter, espace revendeurs, recrutement, enregistrement de garanties, espace presse



J'aime 2 095