

Rechercher

OK

NAVIGATION

WIKING | WIKING  
MIRO1

Réf : PWMIR1

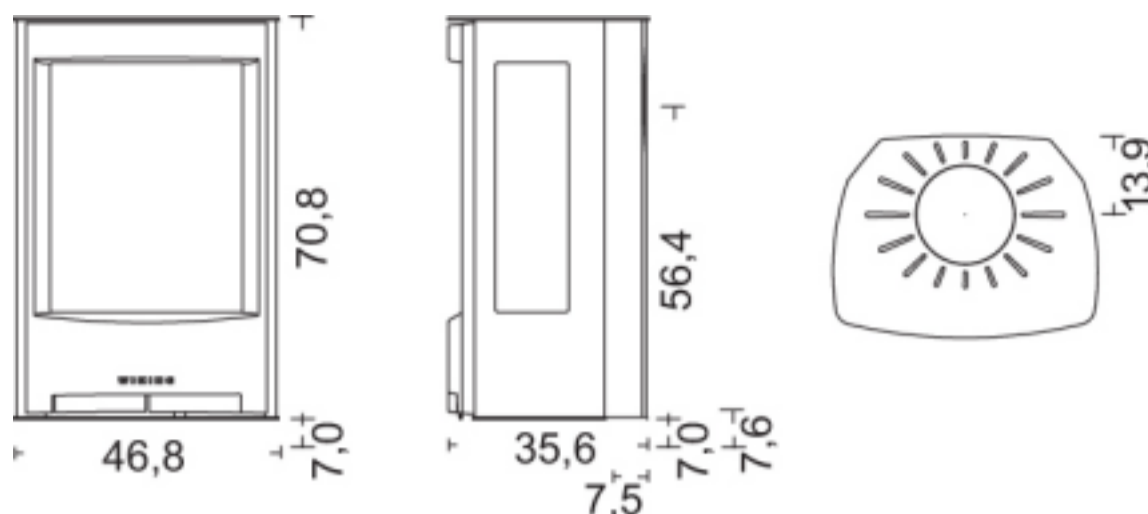
DÉCRIVEZ-NOUS VOTRE PROJET

Données techniques du poêle à bois performant Wiking Miro1

- Puissance nominale 4,9 kW
- Puissance maximale 8 kW
- Bûches 30 cm
- Rendement 78 %
- Emission (% CO à 13% O2) 0,09 %
- Volume chauffé jusqu'à 260 m3\*
- Sorties fumées Ø 150 horizontale ou verticale
- Double combustion «Wiking Automatic»

- Poids 76 kg
- Option poêle 18 kg
- Option kit arrivée d'air extérieur connectable (sur l'arrière, le dessous ou le pied)
- Indice de Performance Energétique et Environnemental  $\leq 1$

\*selon isolation du bâtiment



**WIKING**  
Automatic



Modèle conforme à la norme EN 13240

\*se reporter aux termes de la garantie.



DÉCRIVEZ-NOUS VOTRE PROJET

CONTACTEZ VOTRE REVENDEUR

AJOUTER À MES FAVORIS



**JC BORDELET**  
créateur d'harmonie

Mentions légales, contacts, newsletter, espace revendeurs, recrutement, enregistrement de garanties, espace presse

