

# POÊLES À GAZ

## G963 - MÉTHANE



Bianco  
Grigio

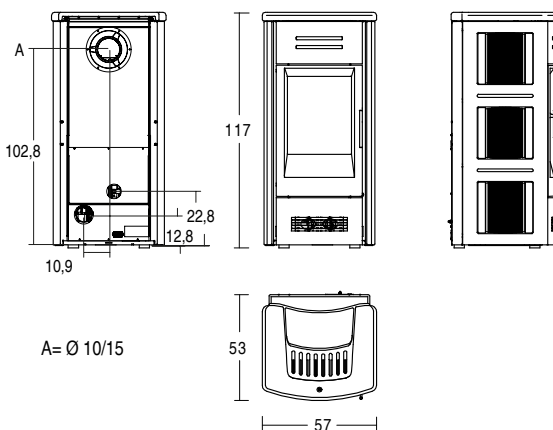
Blu  
Verdemare

Bordeaux

Grigio  
Cerato

Rosso Lava

Terra  
Oriente



### DONNÉES TECHNIQUES

• Volume chauffé (min - max) *	m <sup>3</sup>	150 - 255
• Pouvoir calorifique du foyer max	kW	12,9
• Pouvoir calorifique nominal max	kW	8,8
• Rendement thermique nominal max	%	68
• Consommation nominale max	m <sup>3</sup> /h	0,81
• Évacuation des fumées de série Ø	cm	coaxial 10/15
• Dimensions L x P x H	cm	57 x 53 x 117
• Poids du poêle	kg	197

### CARACTÉRISTIQUES GÉNÉRALES

• Revêtement	faïence
• Foyer	acier, avec tirage naturel à flux équilibré
• Foyer	Aluker®
• Brûleur	méthane
• Porte	acier
• Évacuation des fumées de série position	arrière
• Télécommande avec afficheur LCD	oui
• Réglage de la puissance	6 niveaux
• Bouches de diffusion d'air	fixes
• Vitrocéramique	résistante à 750°C auto-nettoyante avec micro-treillis de protection contre tout contact accidentel
• Multifuoco System®	double
• Installation ***	mural - d'angle

\* Calculé en fonction du pouvoir calorifique nominal et par rapports à des espaces ayant une exigence de 0,060 à 0,035 kW au m<sup>3</sup>.

\*\*\* Pour des détails sur le type d'installation, consultez le manuel d'instructions.