

Rechercher

OK

NAVIGATION

HWAM | HWAM  
3640

Réf : Hwam 3640

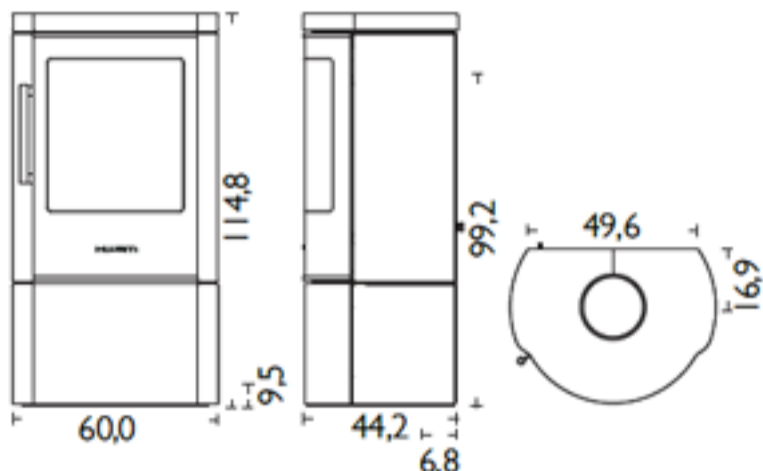
DÉCRIVEZ-NOUS VOTRE PROJET

Données techniques

- Puissance nominale 6 kW
- Puissance maximale 9 kW
- Bûches 33 cm
- Rendement 78,3 %
- Emission (% CO à 13% O2) 0,09 %
- Volume chauffé jusqu'à 320 m3\*
- Sorties fumées Ø 150 horizontale ou verticale
- Double combustion «Autopilot»

- Régulation automatique arrivées d'air primaire et secondaire
- Balayage d'air de la vitre intégré système étanche
- Couleur noir
- Poids 136 kg
- Poids avec habillage pierre 226 kg
- Option kit arrivée d'air extérieur étanche
- (connectable sur l'arrière ou le dessous)
- Indice de Performance Energétique et Environnemental  $\leq 1$

\*selon isolation du bâtiment



DÉCRIVEZ-NOUS VOTRE PROJET

CONTACTEZ VOTRE REVENDEUR

AJOUTER À MES FAVORIS



Mentions légales, contacts, newsletter, espace revendeurs, recrutement, enregistrement de garanties, espace presse

